

## 最大输出 24W，集成各种快充输出协议 (DCP/QC2.0/QC3.0/MTK PE1.1/PE2.0/FCP/SCP/AFC/SFCP) 的 SOC IC

### 1 特性

- 同步开关降压转换器
  - ◇ 内置功率 MOS
  - ◇ 输入电压范围：4.5V 到 32V
  - ◇ 输出电压范围：3V 到 12V，根据快充协议自动调整
  - ◇ 输出功率：最大 24W（4V@3.6A，5V@3.4A，9V@2.5A，12V@2A 等）
  - ◇ 输出电压有线补功能
  - ◇ 输出具有 CV/CC 特性（输出电流小于设定值，输出 CV 模式；输出电流大于设定值，输出 CC 模式）
  - ◇ 转换效率最高达 97%
  - ◇ 软启动功能
- 输出快充
  - ◇ 支持 BC1.2、Apple、三星协议
  - ◇ 支持高通 QC2.0 和 QC3.0（认证编号：4788120153-2）
  - ◇ 支持 MTK PE1.1/PE2.0
  - ◇ 支持华为快充协议 FCP
  - ◇ 支持华为快充协议 SCP
  - ◇ 支持三星快充协议 AFC
  - ◇ 支持展讯快充协议 SFCP
- 多重保护、高可靠性
  - ◇ 输出过流、输入过压、输入欠压、输出短路保护
  - ◇ 整机过温保护
  - ◇ ESD 4KV，直流耐压 48V

### 2 应用

- 车载充电器
- 快充适配器
- 智能排插

### 3 简介

IP6505T 是一款集成同步开关的降压转换器、支持 11 种输出快充协议，为车载充电器、快充适配器、智能排插提供完整的解决方案。

IP6505T 内置功率 MOS，输入电压范围是 4.5V 到 32V，输出电压范围是 3V 到 12V，最大能提供 24W 的输出功率，能够根据识别到的快充协议自动调整输出电压和电流，典型输出电压和电流有：4V@3.6A，5V@3.4A，7V@3A，9V@2.5A，12V@2A。IP6505T 的降压转换效率高至 97%。

IP6505T 的输出具有 CV/CC 特性，当输出电流小于设定值，输出 CV 模式，输出电压恒定；当输出电流大于设定值，输出 CC 模式，输出电压降低。

IP6505T 的输出电压带有线补功能，输出电流增大后会相应提高输出电压，用以补偿连接线阻抗引起的电压下降。

IP6505T 具有软启动功能，可以防止启动时的冲击电流影响输入电源的稳定。

IP6505T 集成各种快充协议，可以通过 DP/DM 来自动识别输出端接入设备所支持的快充协议，然后自动调整输出电压和电流。IP6505T 支持的快充协议有：DCP（苹果、三星和 BC1.2）、高通 QC2.0/QC3.0、MTK PE1.1/2.0、华为快充协议 FCP/SCP、三星快充协议 AFC、展讯快充协议 SFCP。

IP6505T 有多种保护功能，具有输入过压、欠压保护，输出过流、过压、欠压、短路保护等功能。IP6505T 采用 ESOP8 封装。

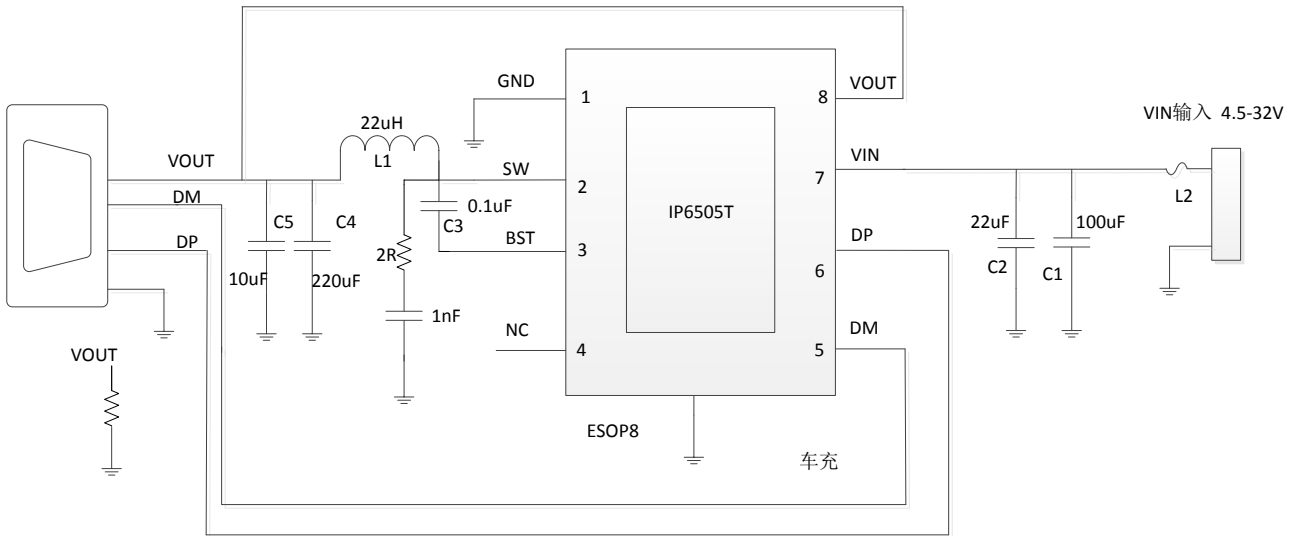


图 1 IP6505T 简化应用原理图

## 4 引脚定义

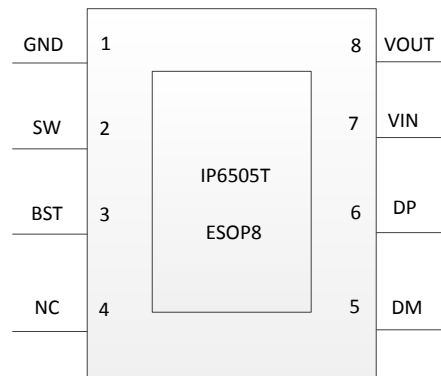


图 2 IP6505T 引脚图

序号	名称	描述
1	GND	功率地
2	SW	DCDC 开关节点，连接电感
3	BST	自举电路引脚，紧靠芯片 BST 引脚和 LX 引脚放置自举电容，为上管栅极驱动提供电压
4	NC	悬空 PIN，不要连接任何地方
5	DM	USB 快充识别信号 DM
6	DP	USB 快充识别信号 DP
7	VIN	输入电压引脚，靠近 IC 需要放置滤波电容，推荐 22uF
8	VOUT	输出电压反馈引脚
9(EPAD)	GND	功率地和散热地，需要保持与 GND 良好接触

## 5. IP 系列车充 IC 型号选择表

IC 型号	放电电流	支持的协议									封装	
		DCP	QC2.0	QC3.0	FCP	SCP	AFC	MTK PE+ 1.1/2.0	SFCP	PD	规格	兼容
IP6502	2.4A	√	-	-	-	-	-	-	-	-	SOP8	PIN2PIN
IP6503	3.1A	√	-	-	-	-	-	-	-	-	ESOP8	
IP6503_2A4	2.4A	√	-	-	-	-	-	-	-	-	ESOP8	
IP6503S	3.1A	√	-	-	-	-	-	-	-	-	ESOP8	PIN2PIN
IP6503S_2A4	2.4A	√	-	-	-	-	-	-	-	-	ESOP8	
IP6505	24W	√	√	√	√	√	√	√	√	√	ESOP8	
IP6505T	24W	√	√	√	√	√	√	√	√	√	ESOP8	
IP6510	18W	√	√	√	√	-	√	-	-	√	ESOP8	
IP6518C	36W	√	√	√	√	√	√	√	√	√	QFN24	PIN2PIN
IP6518	45W	√	√	√	√	√	√	√	√	√	QFN24	

IP6503\_2A4 和 IP6503S\_2A4 是高效率的 2.4A 定制型号。

## 6 极限参数

参数	符号	值	单位
输入电压范围	$V_{IN}$	-0.3 ~ 48	V
LX 电压范围	$V_{LX}$	-0.3 ~ $V_{IN}+0.3$	V
DM/DP 电压范围	$V_{DM/DP}$	-0.3 ~ 6	V
VOOUT 电压范围	$V_{VSP/VSN}$	-0.3 ~ 28	V
结温范围	$T_J$	-40 ~ 150	°C
存储温度范围	$T_{stg}$	-60 ~ 150	°C
热阻 (结温到环境)	$\theta_{JA}$	40	°C/W
人体模型 (HBM)	ESD	4	KV

\*高于绝对最大额定值部分所列数值的应力有可能对器件造成永久性的损害，在任何绝对最大额定值条件下暴露的时间过长都有可能影响器件的可靠性和使用寿命

## 7 推荐工作条件

参数	符号	最小值	典型值	最大值	单位
输入电压	$V_{IN}$	4	12/24	32	V

\*超出这些工作条件，器件工作特性不能保证。

## 8 电气特性

除特别说明， $T_A=25^{\circ}\text{C}$ ， $L=22\mu\text{H}$ ， $V_{IN}=12\text{V}$ ， $V_{out}=5\text{V}$

参数	符号	测试条件	最小值	典型值	最大值	单位
<b>输入系统</b>						
输入电压	$V_{IN}$		4.5	12	28	V
输入欠压阈值	$V_{IN-UV}$	上升电压		4.5		V
		下降电压		4		V
输入过压阈值	$V_{IN-OV}$	上升电压		34		V
		下降电压		32		V
输入静态电流	$I_Q$	$V_{IN}=12\text{V}$ ， $V_{OUT}=5\text{V}@0\text{A}$		2		mA
<b>功率开关系统</b>						
上管导通电阻	$R_{DS(ON)}$			50		m $\Omega$
下管导通电阻	$R_{DS(ON)}$			40		m $\Omega$
开关频率	$F_S$			200		KHz
<b>输出系统</b>						
输出电压	$V_{OUT}$		3	5	12	V
输出电压纹波	$\Delta V_{OUT}$	$V_{IN}=12\text{V}$ ， $V_{OUT}=5\text{V}@3\text{A}$		120		mV
		$V_{IN}=12\text{V}$ ， $V_{OUT}=9\text{V}@2\text{A}$		120		mV
		$V_{IN}=24\text{V}$ ， $V_{OUT}=12\text{V}@1.5\text{A}$		120		mV
		备注：按照 Demo 板参考设计下的测试典型值				
软启动时间	$T_{SS}$	$V_{IN}=12\text{V}$ ， $V_{OUT}=5\text{V}$		10		ms
输出线补电压	$V_{COMP}$	$V_{IN}=12\text{V}$ ， $V_{OUT}=5\text{V}$ ， $I_{OUT}=2\text{A}$		250		mV
输出 CC 模式 最大电流	$I_{OUT}$	$V_{IN}=12\text{V}$ ， $V_{OUT}\leq 4\text{V}$		3.6		A
		$V_{IN}=12\text{V}$ ， $4\text{V}<V_{OUT}\leq 5\text{V}$		3.6		A
		$V_{IN}=12\text{V}$ ， $5\text{V}<V_{OUT}\leq 7\text{V}$		3		A

		VIN=12V, 7V<VOUT<=9V	2.5	A
		VIN=24V, 9V<VOUT<=12V	2	A
输出打嗝重启电压	V <sub>OUT</sub>	输出进入 CC 模式后, 输出打嗝重启电压	2.7	V
热关断温度	T <sub>OTP</sub>	上升温度	140	°C
热关断温度迟滞	ΔT <sub>OTP</sub>		40	°C

## 9 功能描述

### 同步开关降压转换器

IP6505T 集成一个同步开关降压转换器。输入电压范围是 4.5V~32V, 输出电压范围是 3V~12V, 最大输出电流 4A。IP6505T 内置有功率开关管, 工作时的开关频率是 200KHz。在 VIN=12V, VOUT=5V@3A 时, 转换效率 93%。

IP6505T 可以根据识别到的快充协议, 自动调整输出电压。

IP6505T 具有软启动功能, 防止在启动时的冲击电流过大引起故障。软启动时间是 10ms。

IP6505T VIN=12V效率曲线

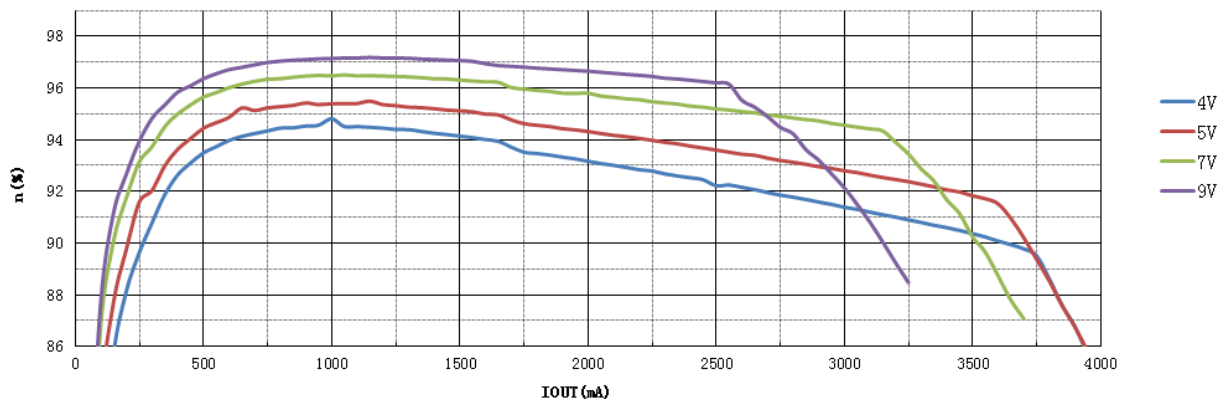


图 3 IP6505T 效率曲线图

IP6505T VIN=12V输出电压曲线

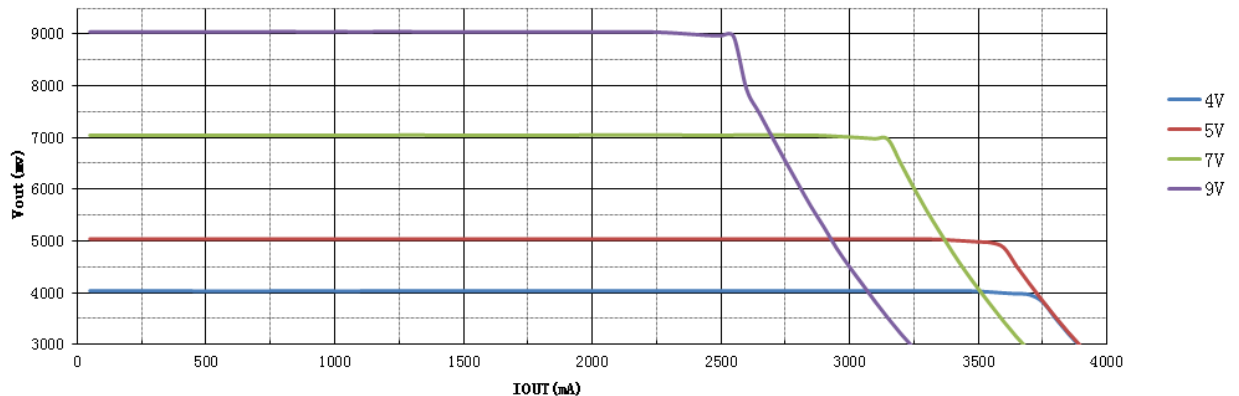


图 4 IP6505T 输出电压曲线图

## 输出电压线补功能

IP6505T的输出电压有线补功能：输出电流每增大1A，输出电压就会提高125mV。

## 输出 CC/CV 特性

IP6505T 的输出具有 CV/CC 特性：当输出电流小于设定值，输出 CV 模式；当输出电流大于设定值，输出 CC 模式。

## 保护功能

IP6505T 会检测 VIN 电压，如果 VIN 电压低于 4V，IP6505T 进入 standby，关断输出。

IP6505T 具有输入过压保护功能：当 VIN 上升超过 34V，IP6505T 检测到输入过压，关断输出；当 VIN 再次下降到 32V，IP6505T 才认为输入正常，打开输出。

IP6505T 具有输出欠压保护功能：当 VOUT 输出降低到 2.7V，IP6505T 检测到输出欠压，关闭输出，过 2s 后打嗝重启。

IP6505T 具有短路保护功能，启动 4ms 后，VOUT 电压如低于 2.7V，则 IP6505T 认为输出有短路，关闭输出。

IP6505T 具有过温保护功能：当 IP6505T 检测到芯片温度达到 150°C，会关闭输出；当温度下降到 100°C，IP6505T 才认为温度恢复正常，重新打开输出。

## 输出快充协议

IP6505T 支持多种输出快充协议：

- ◇ 支持 DCP 协议（苹果、三星和 BC1.2）
- ◇ 支持高通 QC2.0 和 QC3.0
- ◇ 支持 MTK PE1.1/PE2.0
- ◇ 支持华为快充协议 FCP
- ◇ 支持华为快充协议 SCP
- ◇ 支持三星快充协议 AFC
- ◇ 支持展讯快充协议 SFCP

## 10 典型应用原理图

IP6505T 外围只需要电感、电容、电阻，即可实现完整功能的车充方案

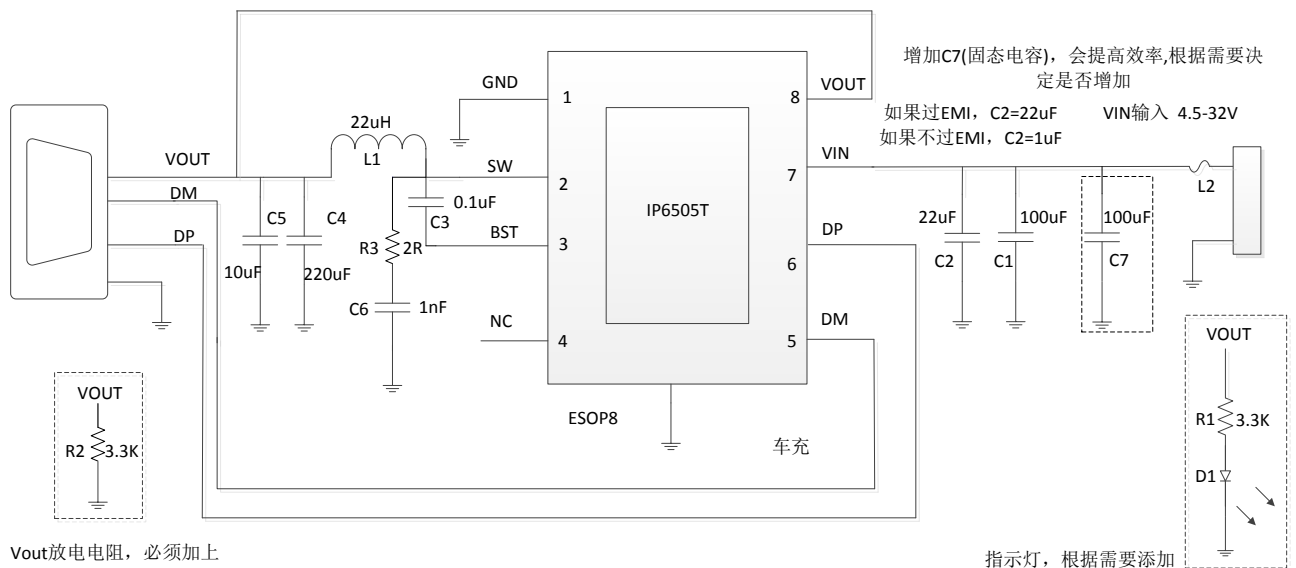


图 5 IP6505T 输出应用原理图

## 11 BOM 表

序号	元件名称	型号&规格	单位	用量	位置	备注
1	IC	IP650	PCS	1	U1	
2	贴片电阻	0603 3.3K 5%	PCS	1	R1、R2	R1 调节指示灯亮度
3	TC-220M-4.5A-CS137125	22uH+/-20%，电流 4.5A DCR<12mohm	PCS	1	L1	3L Electronic
4	贴片电容	0805 22UF 10%	PCS	1	C2	耐压值大于 25V，建议使用贴片陶瓷电容，layout 时需要靠近 IC PIN 放置；如果不需要过 EMI，可以用 1uF.
5	贴片电容	0805 10UF 10%	PCS	1	C5	耐压值大于 16V
6	贴片 LED	0603	PCS	1	D1	
7	贴片电容	0603 1UF 10%	PCS	1	C3	耐压值大于 16V
8	电解电容	110uF/50v	PCS	1	C1	耐压值大于 50V
9	电解电容	220uF/25v	PCS	1	C4	耐压值大于 25V
10	固态电容	100uF/35V	PCS	1	C7	耐压值大于 35V，增加这个电容，可以提高效率。可以根据实际需求决定是否增加
11	贴片电阻	0603 2R 5%	PCS	1	R3	
12	贴片电容	0603 1nF 10%	PCS	1	C7	耐压值大于 50V
13	保险丝	L2	PCS	1	L2	电流值 4A

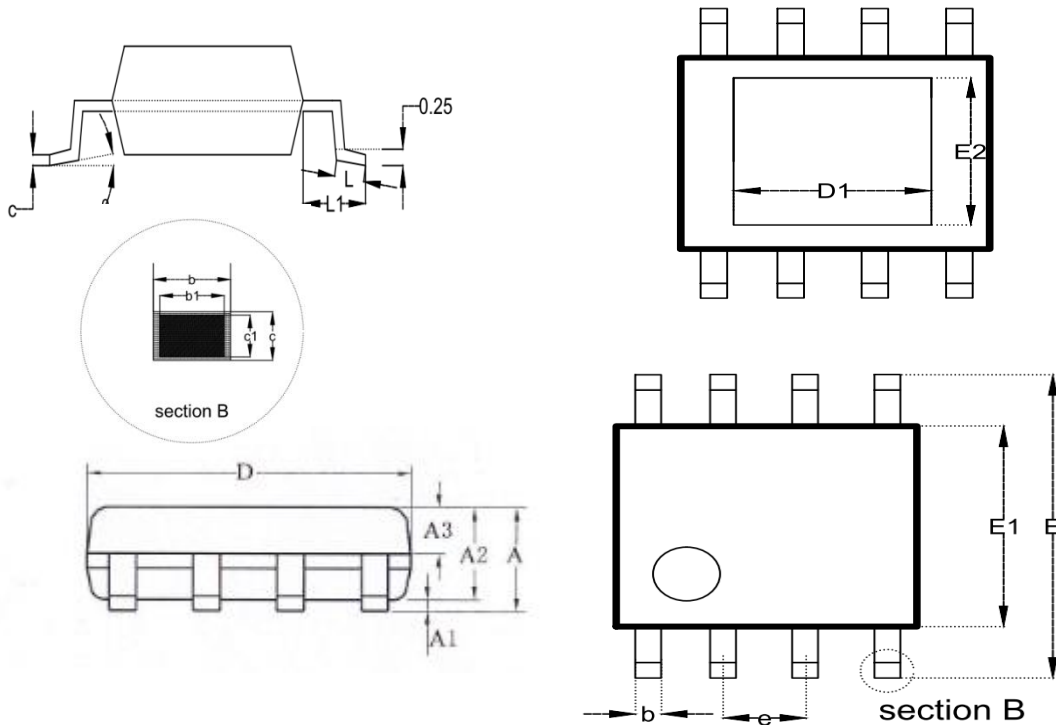
电感推荐型号:

TC-220M-4.5A-CS137125

3L product No.	Inductance (uH)	Tolerance	DC Resistance (mΩ)		Heat Rating Current DC Amp.	Saturation Current DC Amps.	Measuring Condition
			Typ.	Max.	Idc(A)Max.	Isat(A)Max.	
TC-220M-4.5A-CS137125	22.0	±20%	12	14	4.5	8	



## 12 封装信息



SYMBOL	MILLIMETER		
	MIN	NOM	MAX
A	--	--	1.65
A1	0.05	--	0.15
A2	1.30	1.40	1.50
A3	0.60	0.65	0.70
b	0.39	--	0.48
b1	0.38	0.41	0.43
c	0.21	--	0.25
c1	0.19	0.20	0.21
D	4.70	4.90	5.10
E	5.80	6.00	6.20
E1	3.70	3.90	4.10
e	1.27BSC		
L	0.50	0.60	0.80
L1	1.05BSC		
$\theta$	0	--	8°
D1	--	2.09	--
E2	--	2.09	--

## 责任及版权申明

英集芯科技有限公司有权根据所提供的产品和服务进行更正、修改、增强、改进或其它更改，客户在下订单前应获取最新的相关信息，并验证这些信息是否完整且是最新的。所有产品的销售都遵循在订单确认时所提供的销售条款与条件。

英集芯科技有限公司对应用帮助或客户产品设计不承担任何义务。客户应对其使用英集芯的产品和应用自行负责。为尽量减小与客户产品和应用相关的风险，客户应提供充分的设计与操作安全验证。

客户认可并同意，尽管任何应用相关信息或支持仍可能由英集芯提供，但他们将独力负责满足与其产品及在其应用中使用英集芯产品相关的所有法律、法规和安全相关要求。客户声明并同意，他们具备制定与实施安全措施所需的全部专业技术和知识，可预见故障的危险后果、监测故障及其后果、降低有可能造成人身伤害的故障的发生机率并采取适当的补救措施。客户将全额赔偿因在此类关键应用中使用任何英集芯产品而对英集芯及其代理造成的任何损失。

对于英集芯的产品手册或数据表，仅在没有对内容进行任何篡改且带有相关授权、条件、限制和声明的情况下才允许进行复制。英集芯对此类篡改过的文件不承担任何责任或义务。复制第三方的信息可能需要服从额外的限制条件。

英集芯会不定期更新本文档内容，产品实际参数可能因型号或者其他事项不同有所差异，本文档不作为任何明示或暗示的担保或授权

在转售英集芯产品时，如果对该产品参数的陈述与英集芯标明的参数相比存在差异或虚假成分，则会失去相关英集芯产品的所有明示或暗示授权，且这是不正当的、欺诈性商业行为。英集芯对任何此类虚假陈述均不承担任何责任或义务。